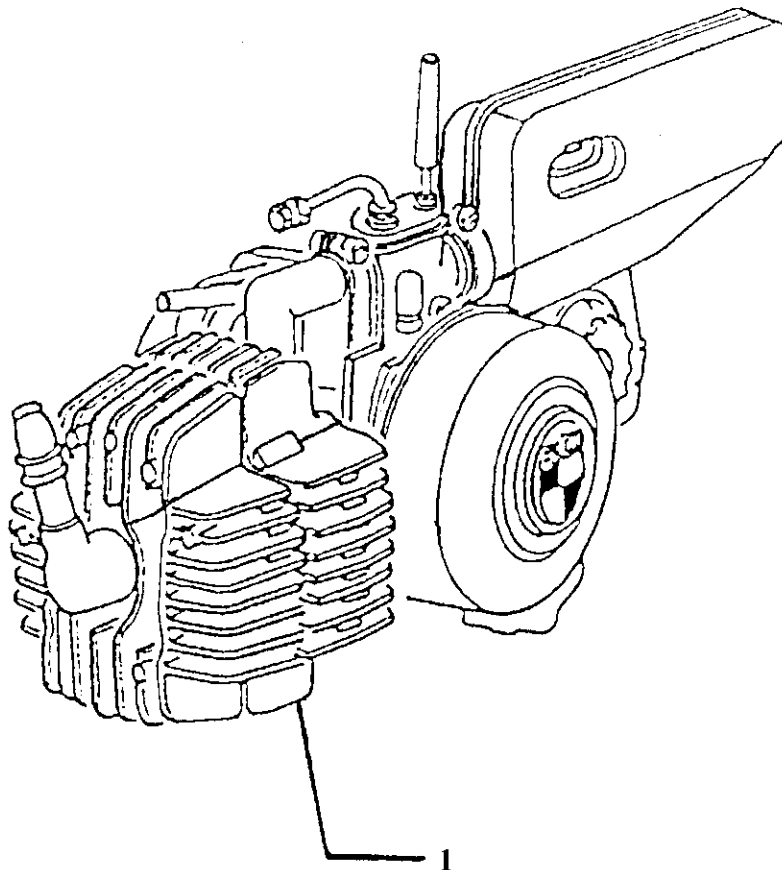


INDHOLDSFORTEGNELSE FOR PUCH P1 L 1-GEAR

Motor	Side 1
Motorblok	Side 2
Magnet-/koblingsdæksel	Side 3
Topstykke/cylinder	Side 4
Krumtap	Side 5
Kobling	Side 6
Transmission	Side 7
Kickstart	Side 8
Svinghjul	Side 9
Karburator	Side 10
Luftfilter	Side 11
Udstødning	Side 12
Stel/fodhviler/sadel	Side 13
Sidedæksler/transfers	Side 14
Svinggaffel	Side 15
Støtteben	Side 16
For-/bagskærm	Side 17
Forgaffel	Side 18
Styr/styrfitting	Side 19
Gashåndtag	Side 20
Bagbremsegreb	Side 21
Kabler	Side 22
Speedometer	Side 23
Forhjul	Side 24
Baghjul	Side 25
Kæde/kædestrammer	Side 26
Lys/horn m.m.	Side 27

MOTOR

PUCH P1 1-GEAR



SIDE 1

EGNE NOTATER: _____

FIG:

BEST. NR:

VARETEKST:

1

20-291397

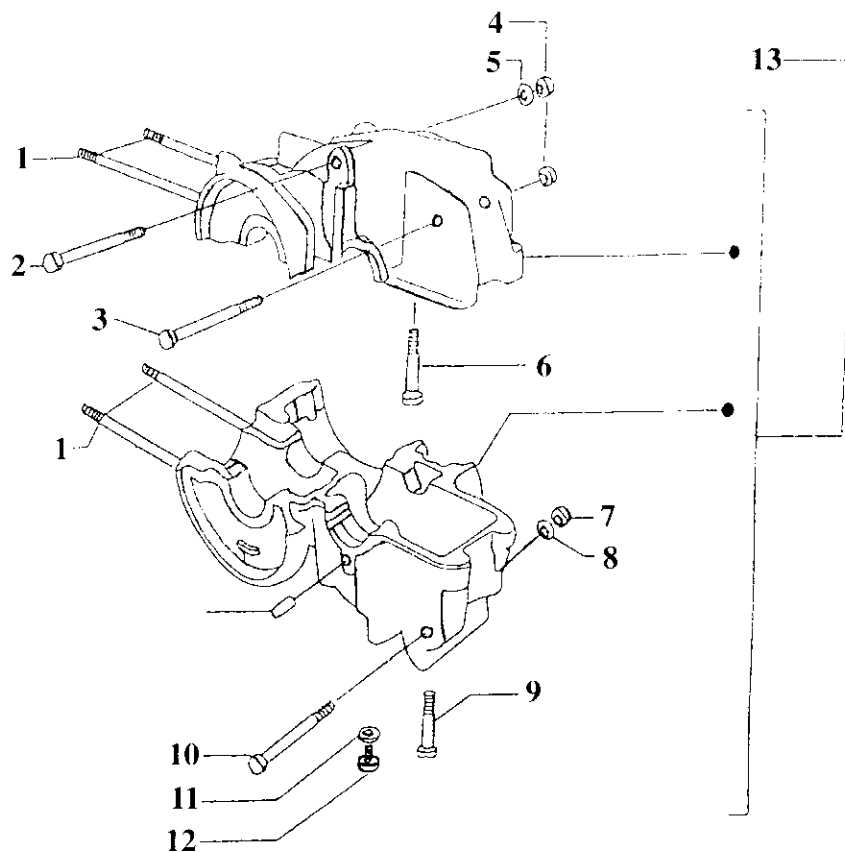
Indbygningsmotor

SIDE 1

EGNE NOTATER: _____

MOTORBLOK

PUCH P1 1-GEAR



SIDE 2

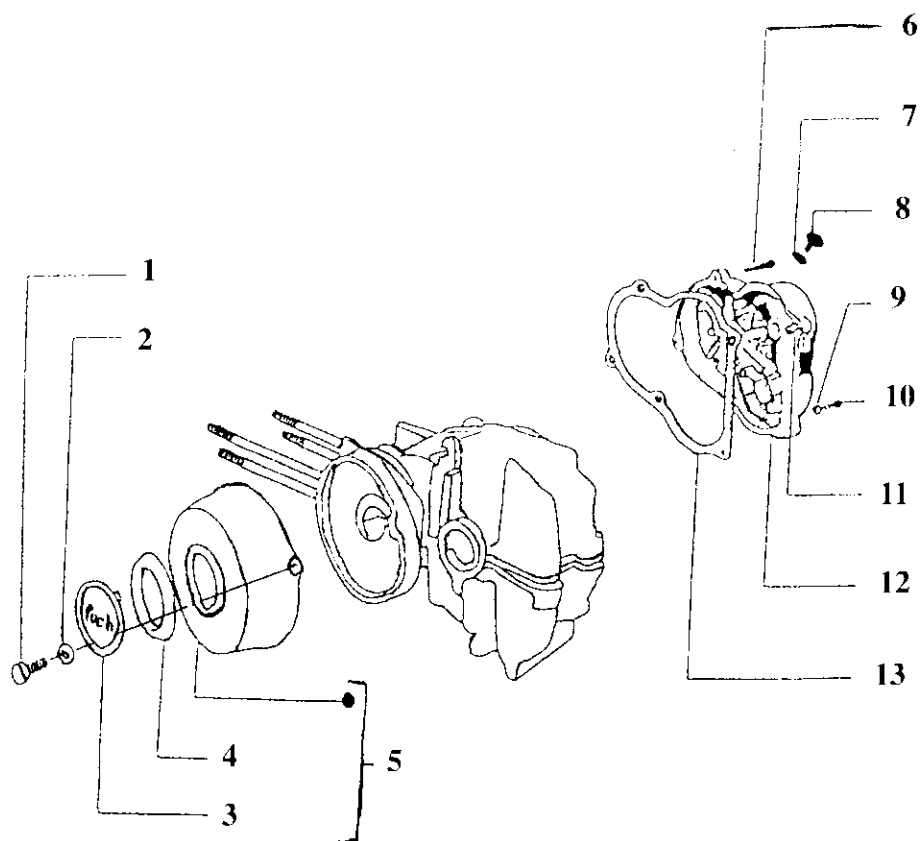
EGNE NOTATER: _____

FIG:	BEST. NR:	VARETEKST:	
1	360.1.10034.1	Pindbolt	M6 x 105
2	901.1002	SK-stålbolt	M8 x 1 x 90
3	901.1001	SK-stålbolt	M8 x 1 x 75
4	900.2021	SK-møtrik	M8 x 1
5	900.3211	Fjederskive	B 8,4
6	53-015807	Bolt	
7	902.2914	Låsemøtrik	M8 x 1
8	900.3211	Fjederskive	B 8,4
9	53-122637	CN-unbracobolt	M6 x 30
10	901.1001	SK-stålbolt	M8 x 1 x 75
11	26.482	Pak-ring	8,0/14,0/1,0
12	901.1053	Olieskrue	M8 x 10
13	20-415868	Krumtapshus	

SIDE 2EGNE NOTATER: _____

MAGNET-/KOBLINGSDÆKSEL

PUCH P1 1-GEAR



SIDE 3

EGNE NOTATER: _____

FIG:	BEST. NR:	VARETEKST:	
1	900.1509	PH-kærveskrue	M4 x 10
2	900.3202	Fjederskive	B 4,0
3	20-712669	"PUCH" logo	
4	20-712668	Ring f/ dæksel	
5	349.2.10.134.2/23	Magnetdæksel	
6	21-D000840154	Kærveskrue	M6 x 25
7	27.071	Pak-ring	10,0/14,0/1,0
8	364.1.10.660.1	Påfyldningskrue	M10
9	24.365	Pak-ring	6,0/12,0/1,0
10	900.1305	CH-kærveskrue	M6 x 8
11	349.1.10.354.1	Styrebøsning	10,0/8,0/8,0
12	349.7.10.335.1	Koblingsdæksel	
13	349.3.10.349.1	Pakning	

SIDE 3EGNE NOTATER: _____

FIG:	BEST. NR:	VARETEKST:	
1	24.773	SK-møtrik	M6
2	24.804	Skive	6,4/11,0/1,5
3	349.1.10.004.1	Toppakning	
4	349.7.10.001.1	Topstykke	
5	59-438026-2	Tændrør	"Piaggio"
6	349.3.10.013.1	Bundpakning	0,5
7	331.1.10.160.1	Stempelring	Ø 38 x 2
8	349.1.10.411.112	Stempelpind	12 x 31
9	901.4701	Låsering	B12
10	349.1.10.106.0??	Stempel	Ø 38,0 Original
10	0305.10.106.0??	Stempel	Ø 38,0 Gandini
11	349.4.10.105.0	Cylinder kpl.	

?? =

21 = tol. 1

22 = tol. 2

23 = tol. 3

24 = tol. 4

25 = tol. 5

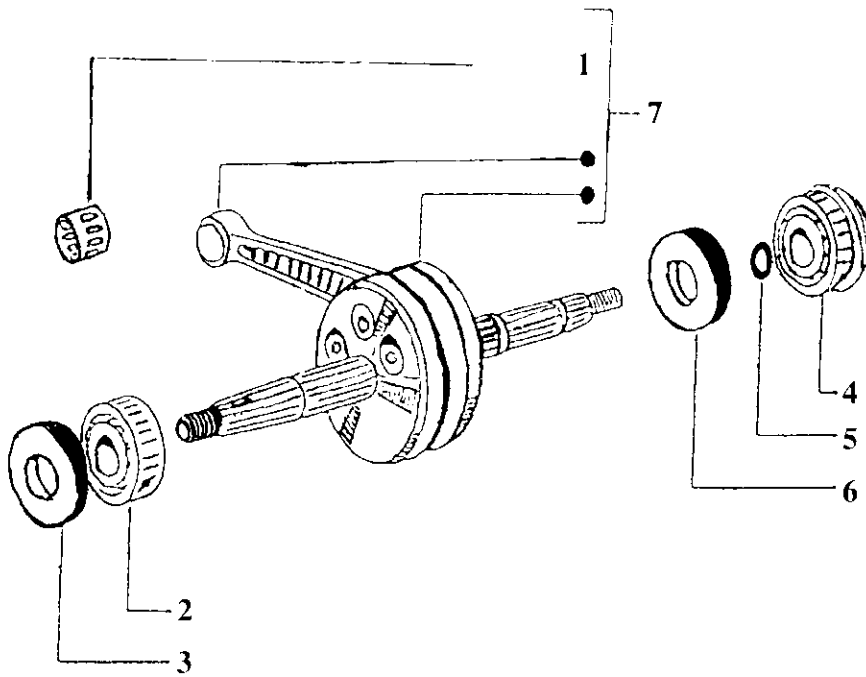
26 = tol. 6

SIDE 4

EGNE NOTATER:

KRUMTAP

PUCH P1 1-GEAR



SIDE 5

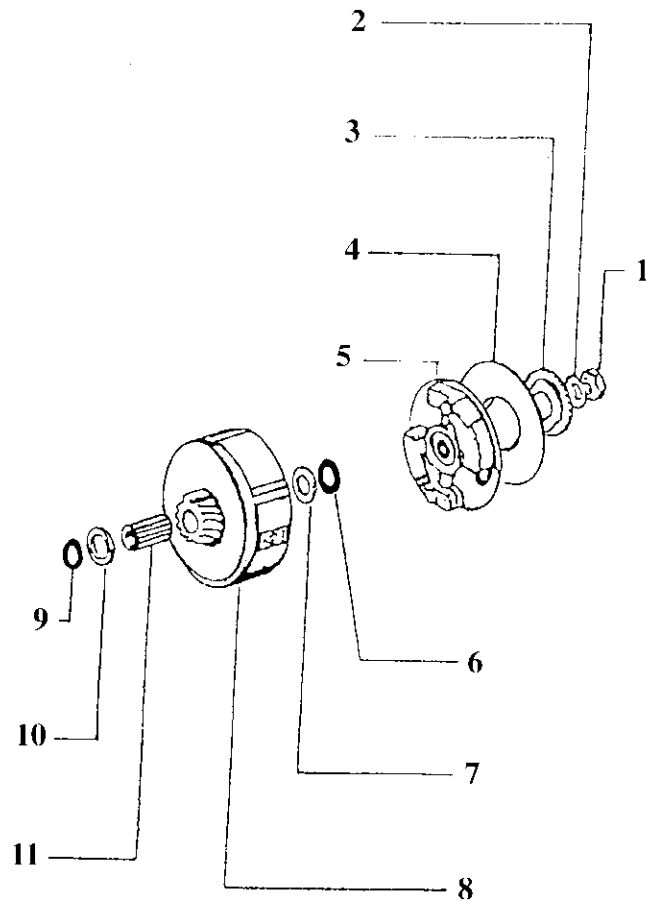
EGNE NOTATER: _____

FIG:	BEST. NR:	VARETEKST:	
1	900.681312	Nåleleje	12/15/15
2	900.6203	Kugleleje 6203	17/40/12
3	902.3851	Simmerring	dobb. 17/40/7
4	900.6254	Kugleleje 19.462.03	u/fjederring Ø 40
x	901.4656	Fjederring f/do	Ø 40 ikke ill.
5	900.4619	Låsering	A 15
6	902.3851	Simmerring	dobb. 17/40/7
7	349.4.10.115.0	Krumtap	Kpl. m/nåleleje

SIDE 5**EGNE NOTATER:**

KOBLING

PUCH P1 1-GEAR



SIDE 6

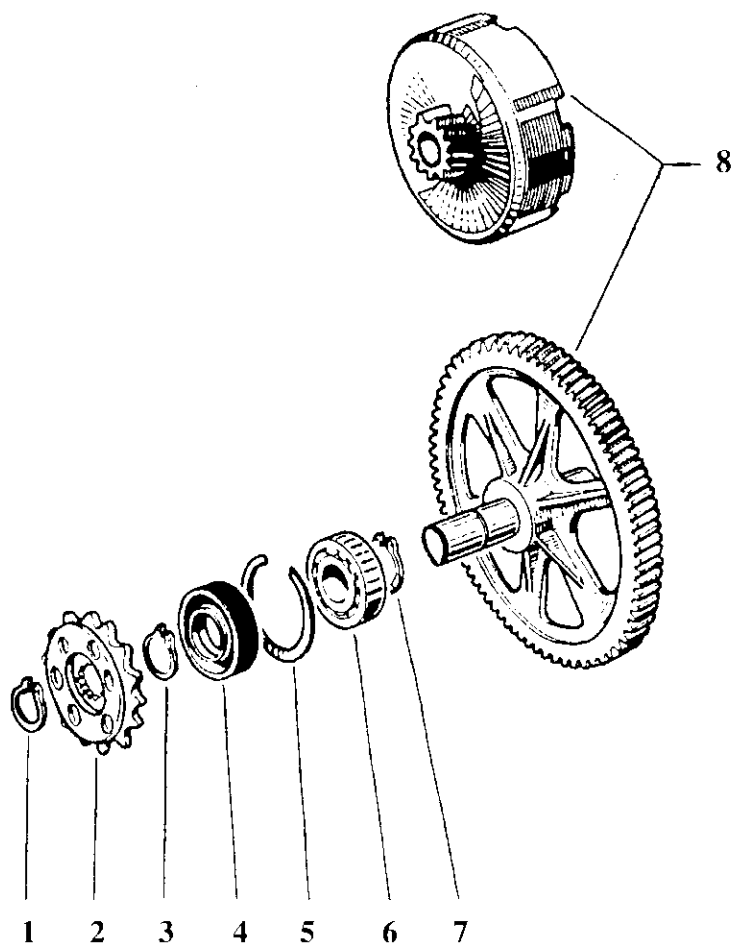
EGNE NOTATER: _____

FIG:	BEST. NR:	VARETEKST:	
1	349.1.12.333.1	Specialmøtrik	M10 x 1
2	900.3256	Fjederskive	B 13,5
3	349.3.12.329.1	Medbringer	26 td.
4	349.1.12.305.1	Trykplade	
5	349.2.12.904.0	Koblingsnav kpl.	
6	900.4619	Låsering	A 15
7	901.3973	Udligningsskive	15/22/1,95
8	345.1.12.202.2	Koblingstromle	19 td.
9	900.4617	Låsering	A 17
10	901.3980	Påløbsskive	17/24/1,8
11	349.2.12.011.1	Lejebøsning	15/17/16,3

SIDE 6EGNE NOTATER: _____

TRANSMISSION

PUCH P1 1-GEAR



SIDE 7

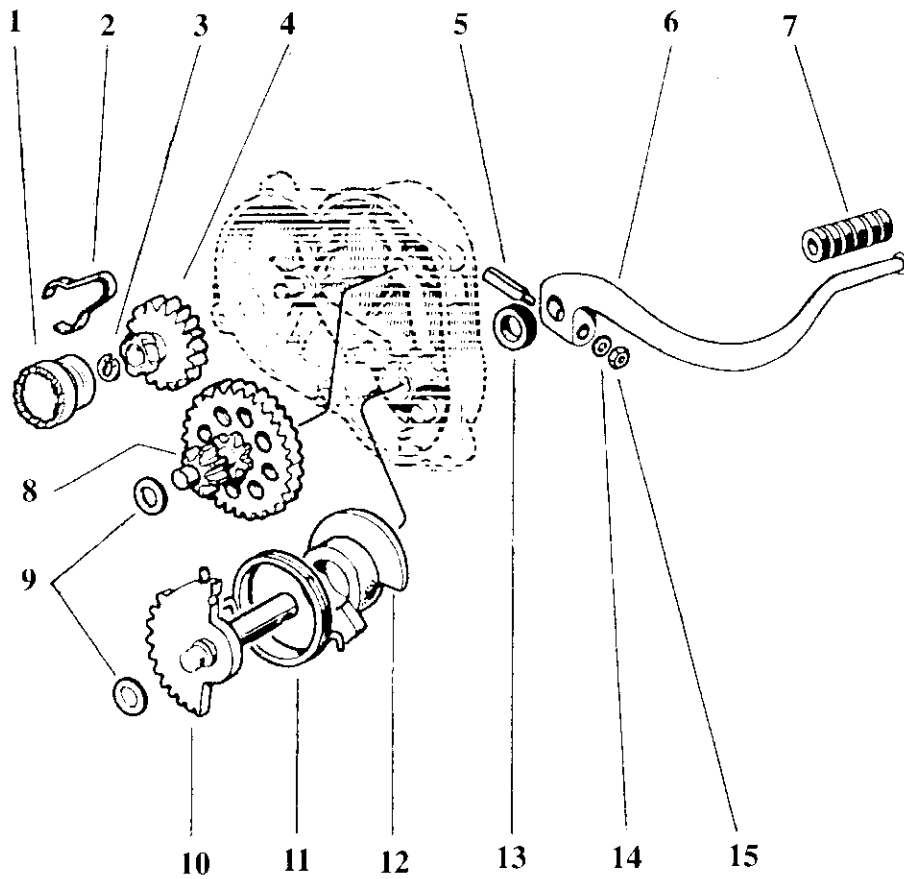
EGNE NOTATER: _____

FIG:	BEST. NR:	VARETEKST:	
1	900.4616	Låsering	A 16
2	349.1.13.113.2	FOR-kædehjul	13 td. m/dæmper
3	900.4616	Låsering	A 16
4	901.3801	Simmerring	17/40/7 dobbelt
5	901.4656	Fjederring	Ø 40
6	900.6203	Kugleleje	6203 17/40/12
7	900.4617	Låsering	A 17
8	344.1.13.250.0	Transmissionsæt	19/96 td.

SIDE 7EGNE NOTATER: _____

KICKSTART

PUCH P1 1-GEAR



SIDE 8

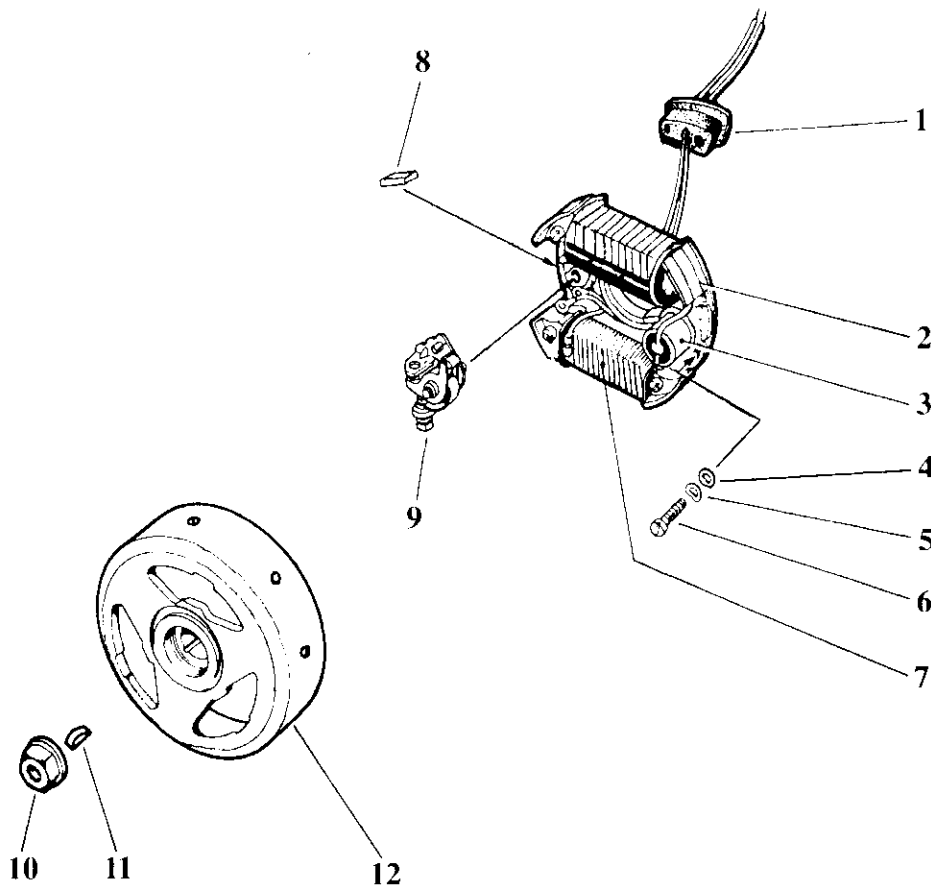
EGNE NOTATER: _____

FIG:	BEST. NR:	VARETEKST:	
1	349.1.13.328.1	Medbringer	26 td. 18 lg.
2	329.1.13.034.1	Bremsefjeder	
3	901.4668	Seegerring	A 11
4	349.1.13.327.1	Tandhjul	18 td.
5	605.1313	Kilebolt kpl.	Ø 9,5 42 lg.
6	349.2.13.640.1	Kickstarterarm	
7	51.1.1337	Kickstartergummi	
8	349.2.13.330.2	Mellemaksel	30/8 td.
9	349.2.13.339.1	Påløbsskive	14,1/22/0,6
10	349.1.13.332.2	Startaksel	
11	349.1.13.336.1	Fjeder	
12	349.2.13.338.1	Fjederholder	
13	902.3832	Simmerring	16/25/7
14	24.795	Skive	6,4/12,5/1,6
15	900.2909	SK-møtrik	1/4

SIDE 8EGNE NOTATER: _____

SVINGHJUL

PUCH P1 1-GEAR



SIDE 9

EGNE NOTATER: _____

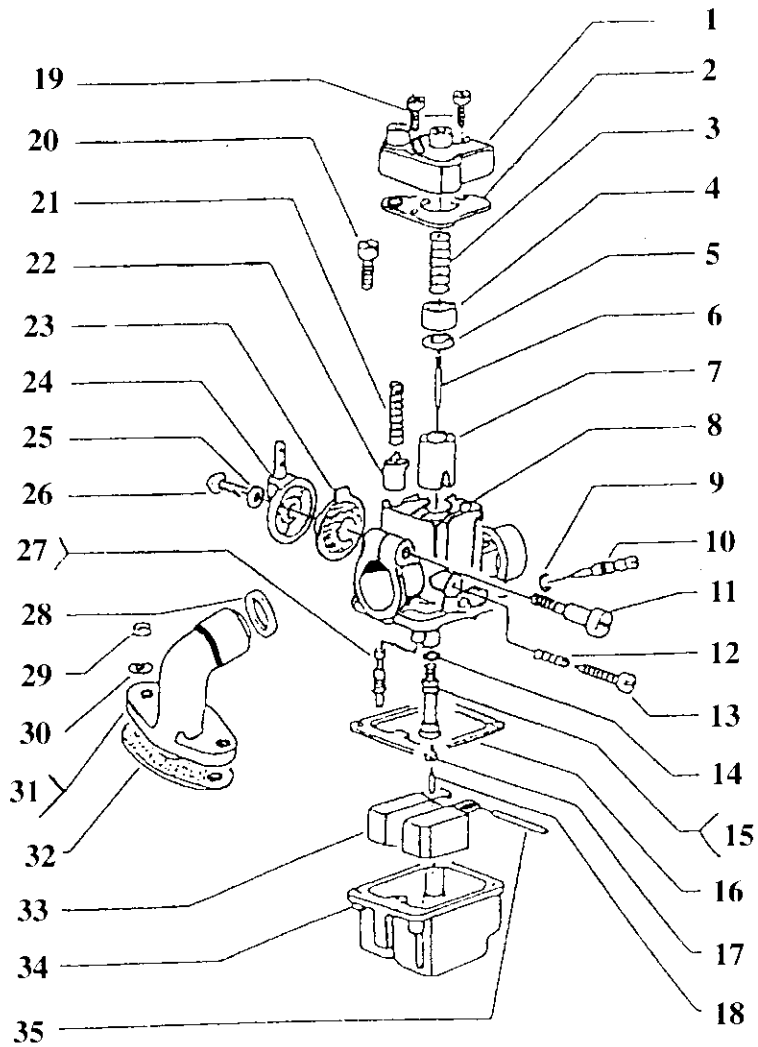
FIG:	BEST. NR:	VARETEKST:	
1	20-291170	Gennemføring	
2	20-774078	Fødespole	
3	349.2.50.913.2	Kondensator	m/gevind
4	24.802	Skive	4,3/8,0/0,5
5	900.3253	Fjederskive	J 4,3
6	21-D07.9.85.028.2	PH X-kærvskrue	M4 x 16
7	20-774079	Lysspole	12 V
8	364.4.50.618.1	Smørefilt	
9	349.2.50.915.0	Platinsæt	m/ledning
10	901.2943	Møtrik	M10 x 1
11	900.4503	Not	3 x 3,7
12	20-774075	Svinghjul	
X	20-291227	Tændingsanlæg	kpl.

SIDE 9

EGNE NOTATER:

KARBURATOR

PUCH P1 1-GEAR



SIDE 10

EGNE NOTATER: _____

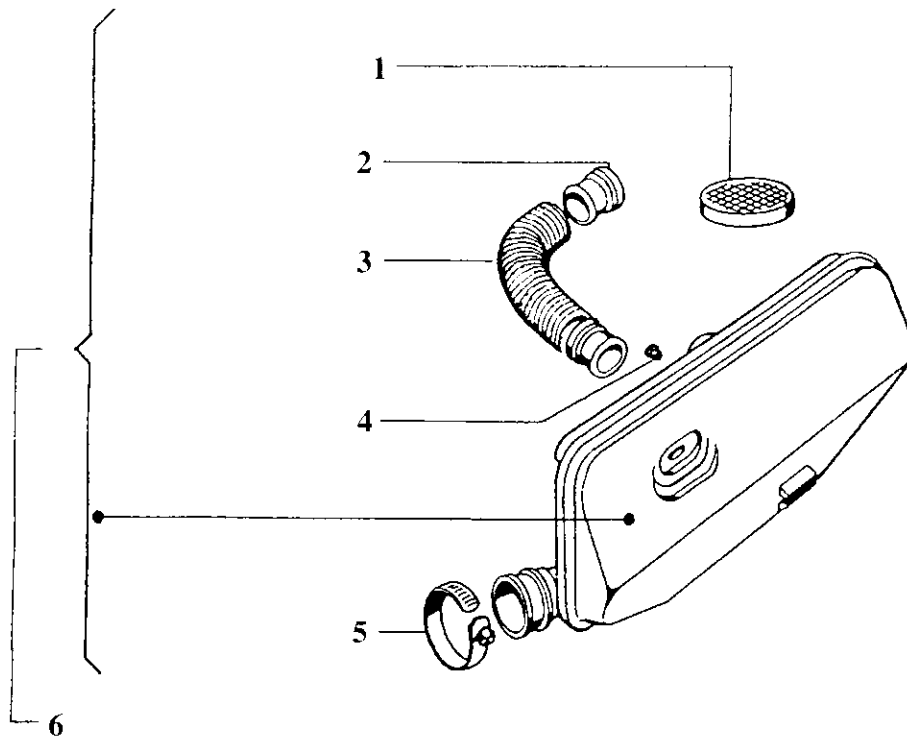
FIG:	BEST. NR:	VARETEKST:
1	321.1.15.519.1	Dæksel
2	321.1.15.429.1	Pakning
3	321.1.15.406.1	Fjeder 42 lg.
4	321.1.15.414.1	Styrebøsning pvc.
5	362.1.15.013.1	Klemfjeder
6	321.1.15.416.1	Dysenål 36,5 lg.
7	321.1.15.415.1	Gasspjæld
8	321.1.15.501.001	Karburatorhus
9	321.1.15.405.1	O-ring 3,0/7,0/2,0
10	321.1.15.404.1	Luftskrue M5
11	900.1214	CH-kærveskrue M5 x 20
12	321.1.15.412.1	Fjeder 13 lg.
13	321.1.15.411.1	Stilleskrue M4
14	321.1.15.407.1	O-ring 4,0/6,0/1,0
15	321.1.15.408.1/47	Nåledyse 2,47
16	321.2.15.428.1	Pakning
17	175.3.15.009.1/??	Hoveddyse str. 42-54 (std. str. 44)
18	362.2.15.026.2	Svømmernål m/viton
19	900.9114	PH X-kærveskrue M4 x 12
20	21-D07.9.85.028.2	PH X-kærveskrue M4 x 16
21	321.1.15.464.1	Fjeder 33 lg.
22	321.1.15.465.2	Startspjæld
23	321.1.15.437.1	Filter
24	321.1.15.438.1	Dæksel
25	321.1.15.439.1	Pak-ring 4,2/8,0/0,5
26	900.9114	PH X-kærveskrue M4 x 12
27	321.1.15.410.1/35	Tomgangsdyse 35
28	900.3755	O-ring 19,7/23,1/1,7
29	24.773	SK-møtrik
30	900.3213	Fjederskive B 6,4
31	349.1.15.530.1	Indsugningsrør
32	349.1.15.122.1	Indsugningspakning 0,6
33	321.1.15.425.2	Svømmer
34	321.1.15.524.2	Svømmerhus
35	321.1.15.427.1	Stift 25 lg.
X	321.1.15.501.0	Karburator 18/12/101 kpl.

SIDE 10

EGNE NOTATER: Rørbøjning t/gas 321.1.15.418.1 do t/choker 321.2.15.418.0

LUFTFILTER

PUCH P1 1-GEAR



SIDE 11

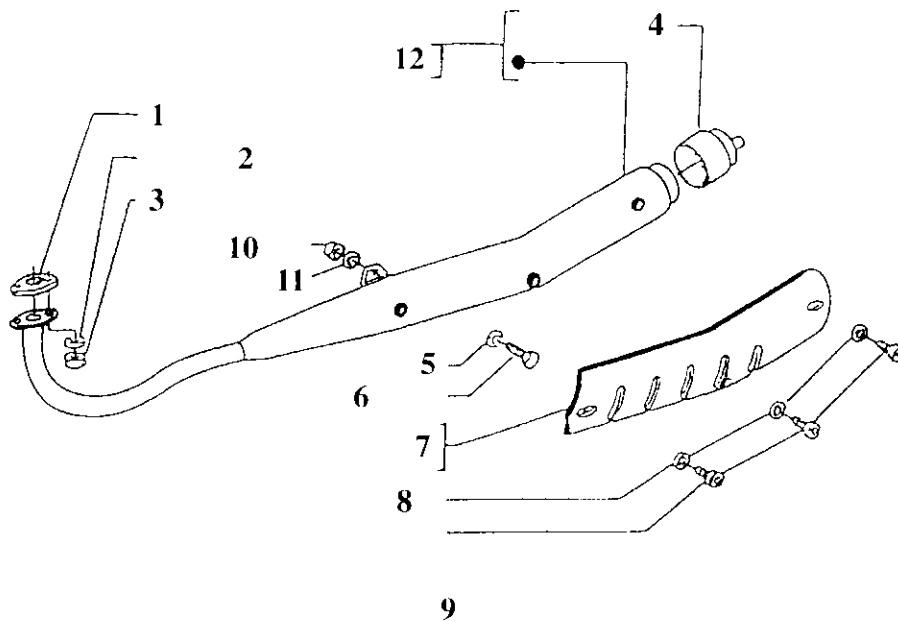
EGNE NOTATER: _____

FIG:	BEST. NR:	VARETEKST:	
1	050.15.40.2	Filter	52 Ø
2	349.1.15.074.1	Luftdyse	
3	900.0933.07	Dæmperrør	1 stk = 1 meter
4	349.1.20.044.1	Plastprop	
5	901.9833	Spændebånd	24 - 36 Ø
6	349.1.15.572.0	Luftfilter kpl.	

SIDE 11EGNE NOTATER:

UDSTØDNING

PUCH P1 1-GEAR



SIDE 12

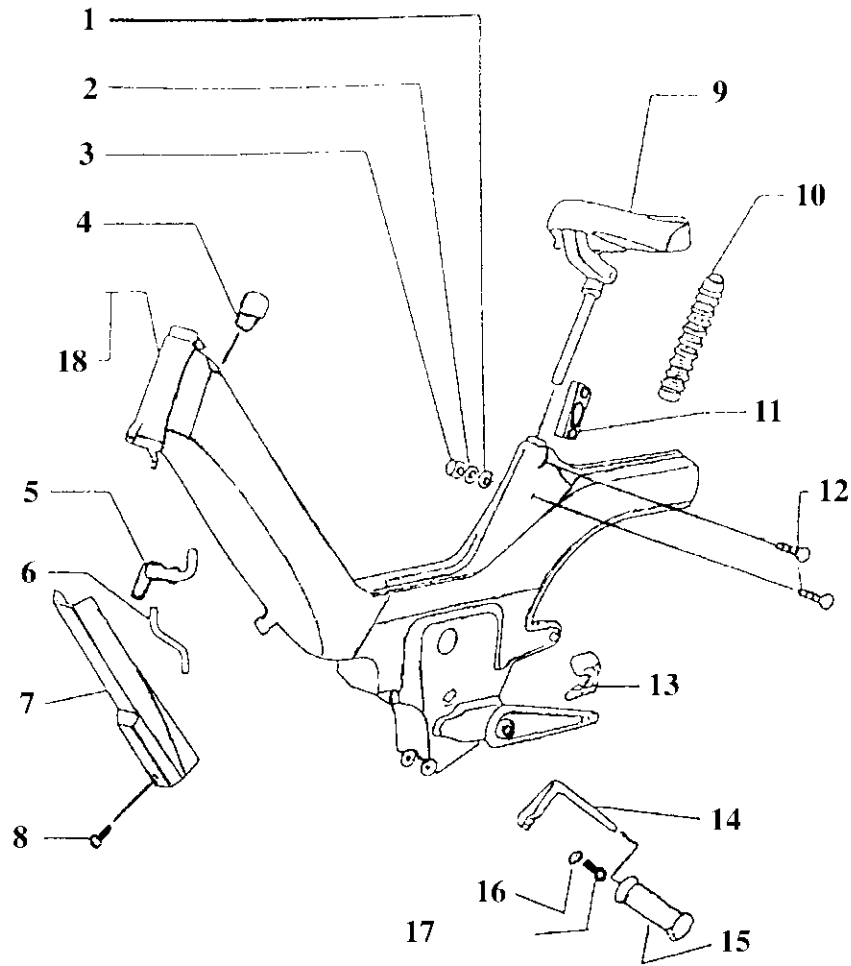
EGNE NOTATER: _____

FIG:	BEST. NR:	VARETEKST:	
1	050.16.15	Udst. pakning	
2	24.804	Skive	6,4/11,0/1,5
3	902.2919	SK-møtrik	M6 messing
4	20-258546	Endestykke	
5	24.804	Skive	6,4/11,0/1,5
6	900.1132	SK-sætskrue	M6 x 16
7	20-258008	Varmeplade	
8	24.802	Skive	4,3/8,0/0,5
9	900.9108	PH X-kærviskrue	M4 x 6
10	24.773	SK-møtrik	M6
11	26.834	Fjederskive	R 6,1
12	20-289587	Udstødning kpl.	

SIDE 12EGNE NOTATER: _____

STEL/FODHVILER/SADEL

PUCH P1 1-GEAR



SIDE 13

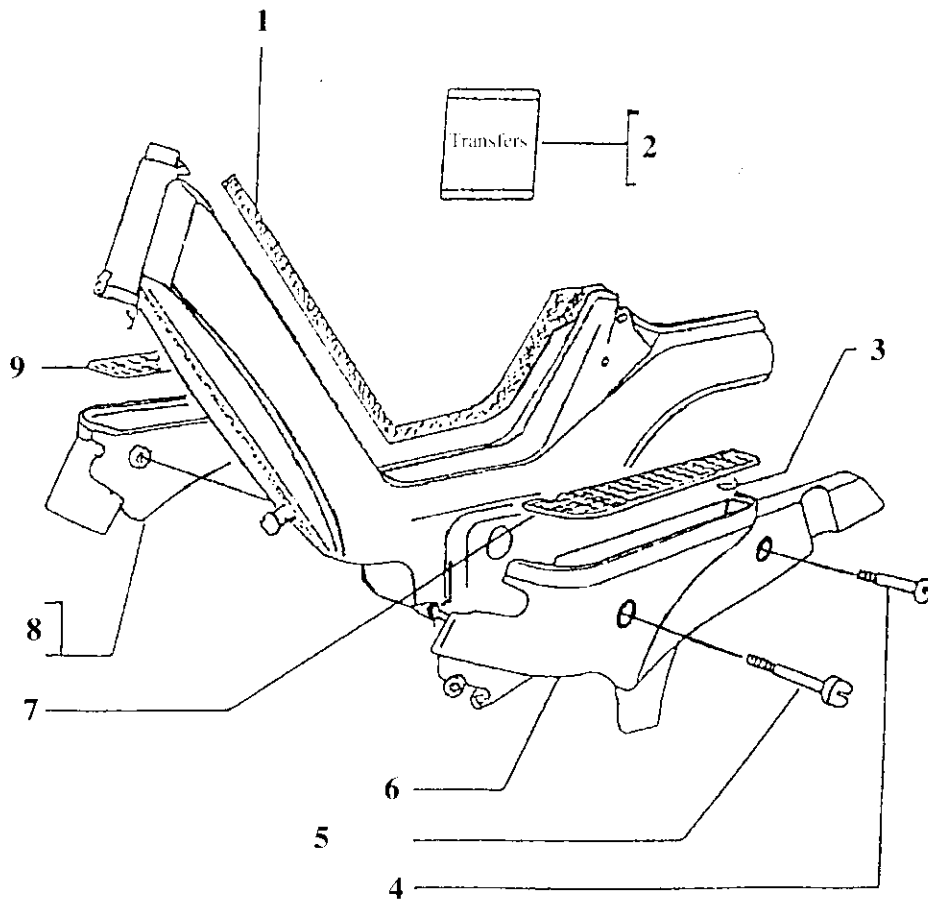
EGNE NOTATER: _____

FIG:	BEST. NR:	VARETEKST:	
1	24.806	Skive	8,4/17,0/1,6
2	900.3211	Fjederskive	B 8,4
3	24.775	SK-møtrik	M8
4	20-407114	Benzindæksel	
5	20-407116	Benzinhane	
6	900.0902/07	Benzinslange	1/4" - metermål
7	20-407095	Frontkappe	
8	900.1335	CH-kærvskrue	M5 x 50
9	20-407090	Sadel	
10	20-258406	Manchet	
11	349.1.20.028.1	Klemstykke	
12	22.858	SK-stålbolt	M8 x 35
13	349.1.20.535.1	Glidestykke	
14	357.1.25.015.1	Fodhviler	
15	357.1.25.016.1/30	Fodhvilergummi	
16	53-016414	Skive	
17	128.25.05	Skrue	M14 x 1,5 x 30
18	20-415778	Stel	grundfarvet
X	20-415778-12	Stel	sort
X	20-415778-31	Stel	giler rød

SIDE 13EGNE NOTATER: _____

DÆKPLADE/TRANSFERS

PUCH P1 1-GEAR



SIDE 14

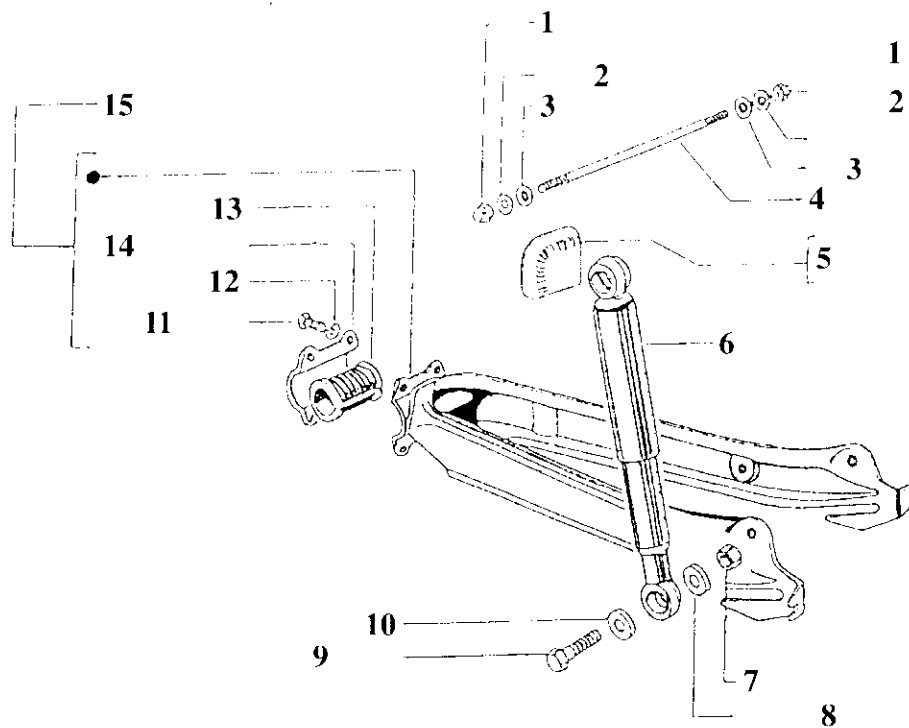
EGNE NOTATER: _____

FIG:	BEST. NR:	VARETEKST:	
1	20-415942	Dækskinne	f/stel
X	20-268546	Skrue	f/do (2. stk.)
X	20-407141	Skive	f/do (2. stk.)
X	53-184142	Plade	f/do (2. stk.)
2	20-259004	Transferssæt	kpl.
3	53-181351	Låseskive	
4	20-407111	Skrue	38 mm
5	20-407112	Skrue	58 mm
6	20-407092	V-sidedæksel	grundfarve
6	20-407092-12	V-sidedæksel	sort
6	20-407092-31	V-sidedæksel	rød
7	20-407109	V-fodplade	
8	20-407093	H-sidedæksel	grundfarve
8	20-407093-12	H-sidedæksel	sort
8	20-407093-31	H-sidedæksel	rød
9	20-407108	H-fodplade	

SIDE 14EGNE NOTATER: _____

SVINGGAFFEL

PUCH P1 1-GEAR



SIDE 15

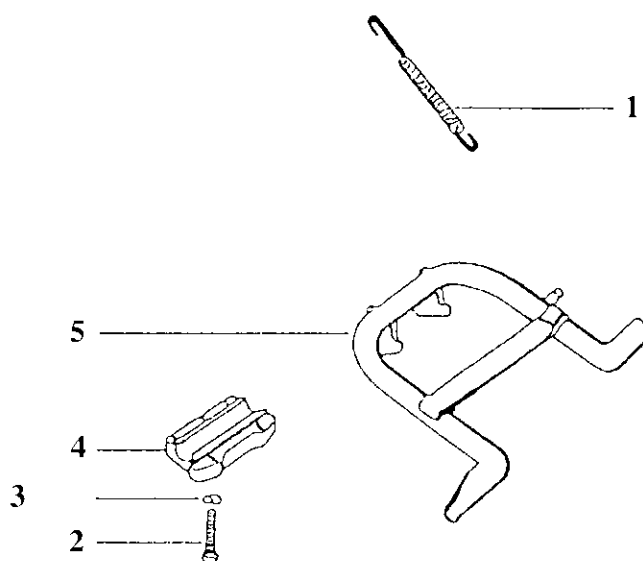
EGNE NOTATER:

FIG:	BEST. NR:	VARETEKST:	
1	900.2935	Topmøtrik	M8
2	22.805	Fjederskive	J 10,5
3	24.806	Skive	8,4/17,0/1,6
4	20-702233	Bolt	f/baggaffel
5	20-407098	Kappe	venstre
5	20-268521	Kappe	højre
6	20-268486	Dæmper	bag
7	24.775	SK-møtrik	M8
8	22.805	Fjederskive	J 10,5
9	900.1121	SK-sætskrue	M8 x 30
10	126.230.025.1	Skive	8,5 x 20,5 x 2
11	900.1144	SK-sætskrue	M8 x 16
12	26.819	Fjederskive	R 8,1
13	349.1.21.509.1	Gummileje	
14	349.1.21.504.1/30	Lejeskål	
15	321.4.21.200.012	Svinggaffel	sort
15	321.4.21.200.020	Svinggaffel	ulakeret
15	321.4.21.200.031	Svinggaffel	gilera rød

SIDE 15EGNE NOTATER: _____

STØTTEBEN

PUCH P1 1-GEAR



SIDE 16

EGNE NOTATER: _____

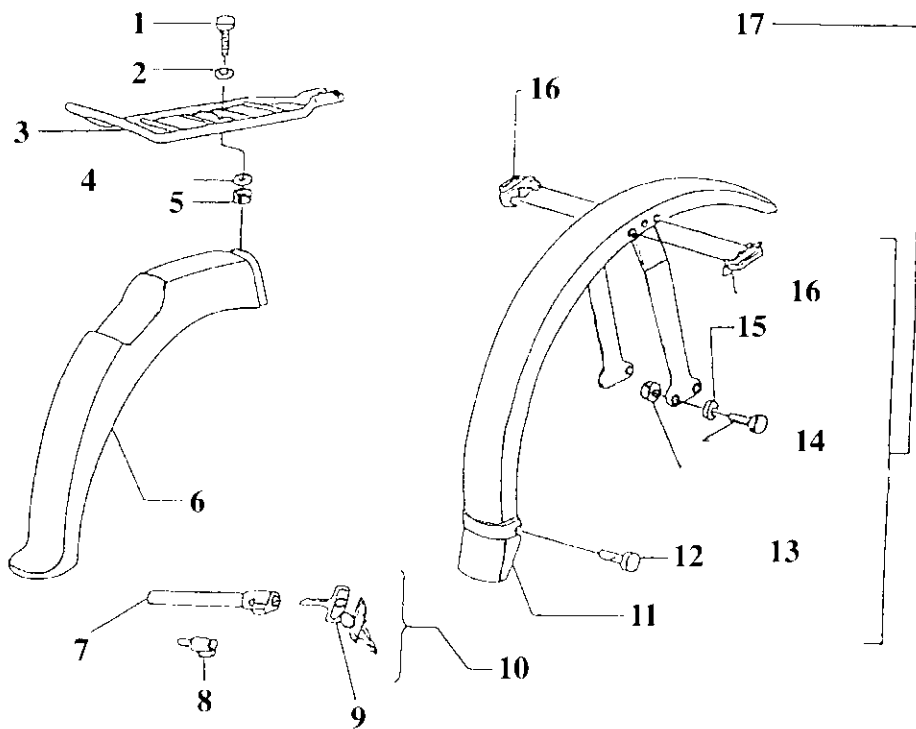
FIG:	BEST. NR:	VARETEKST:
1	128.2410	Fjeder
2	26.427	SK-stålbolt M6 x 35
3	900.3213	Fjederskive B 6,4
4	349.3.24.006.1	Lejeskål
5	20-258419	Støtteben

SIDE 16

EGNE NOTATER: _____

FOR-/BAGSKÆRM

PUCH P1 1-GEAR



SIDE 17

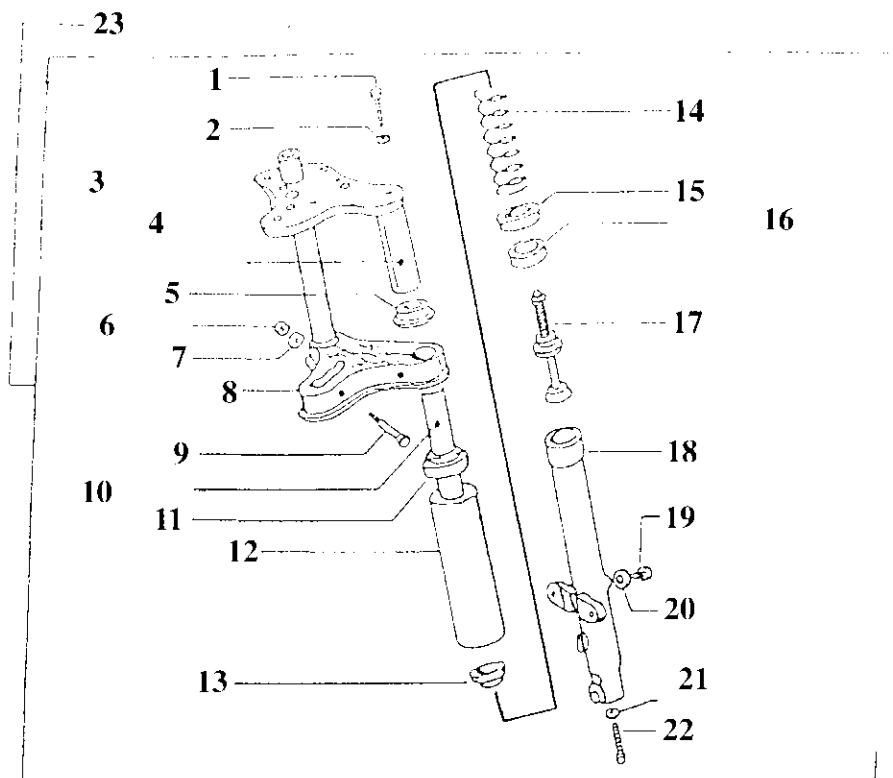
EGNE NOTATER: _____

FIG:	BEST. NR:	VARETEKST:	
1	900.1108	SK-sætskrue	M6 x 20
2	24.804	Skive	6,4/11,0/1,5
3	20-407113	Bagagebærer	m/klap
4	26.834	Fjederskive	R 6,1
5	24.773	SK-møtrik	M6
6	20-407094	Bagskærm	
7	349.1.21.522.0	Stanglås	10Ø 150 lg.
8	330.1.20.052.9	Styrlås	
9	321.1.20.153.1	Reservedelsnøgle	HUSK: opgiv P. nr.
10	349.1.20.552.9	Stang-/styrlås	
11	53-269208	Stænklap	
12	20-259076	Nitte	
13	900.2966	Låsemøtrik	M6
14	900.1108	SK-sætskrue	M6 x 20
15	24.804	Skive	6,4/11,0/1,5
16	20-268466	Slidstykke	
17	20-407096-12	Forskærm	sort
17	20-407096-31	Forskærm	gilera rød

SIDE 17EGNE NOTATER: _____

FORGAFFEL

PUCH P1 1-GEAR



SIDE 18

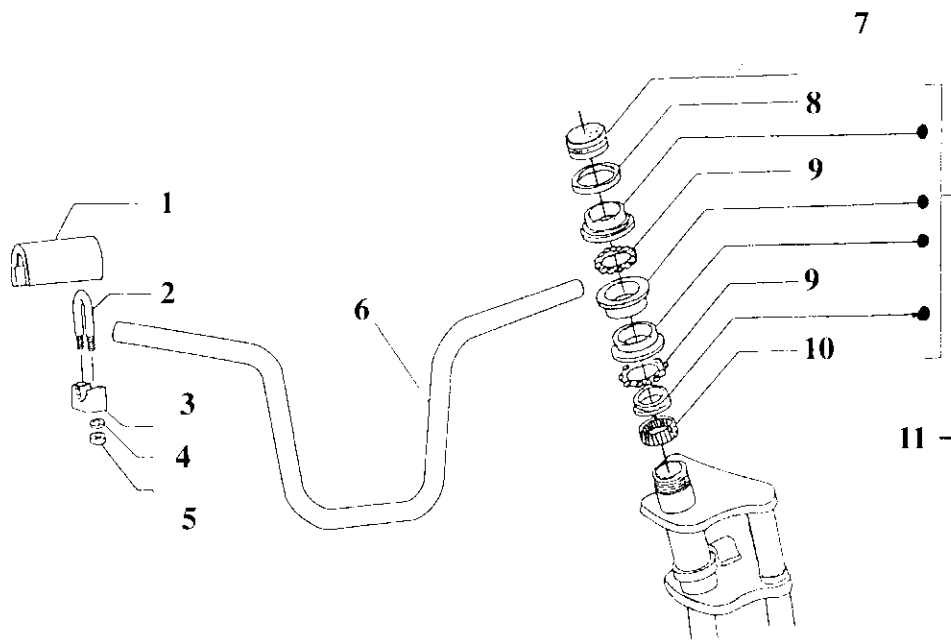
EGNE NOTATER:

FIG:	BEST. NR:	VARETEKST:	
1	53-031121	SK-sætskrue	M8 x 25
2	53-003058	Skive	8,4/16,0/1,0
3	20-267691	Gaffelbro øv.	grundfarve
3	20-267691-12	Gaffelbro øv.	sort
3	20-267691-31	Gaffelbro øv.	gilera rød
4	20-267701	Forgaffelrør	grundfarve
4	20-267701-12	Forgaffelrør	sort
4	20-267701-31	Forgaffelrør	gilera rød
5	53-215189	Pakning	
6	53-020208	Møtrik	8 mm
7	53-003058	Skive	8,4/16,0/1,0
8	20-267694	Gaffelbro ned.	grundfarve
8	20-267694-12	Gaffelbro ned.	sort
8	20-267694-31	Gaffelbro ned.	gilera rød
9	53-143280	Bolt	
10	53-212504	Forgaffelrør	
11	53-212611	Bøs	
12	20-267265	Afdækning	blank
13	53-122623	Gummibøs	
14	20-267726	Fjeder	
15	53-122625	Bøs	
16	53-269888	Pakdåse	
17	53-212405	Forgaffelstempel	
18	53-122635	Forgaffelben	H + V
19	53-138345	Oliestandskrue	
20	53-000397	Pakning	
21	53-124896	Skive	
22	53-122637	CH-unbracobolt	M6 x 30
23	20-267911	Teleskop kpl.	grundfarve
23	20-267911-12	Teleskop kpl.	sort
23	20-267911-GR	Teleskop kpl.	gilera rød

SIDE 18EGNE NOTATER: _____

STYR/STYRFITTING

PUCH P1 1-GEAR



SIDE 19

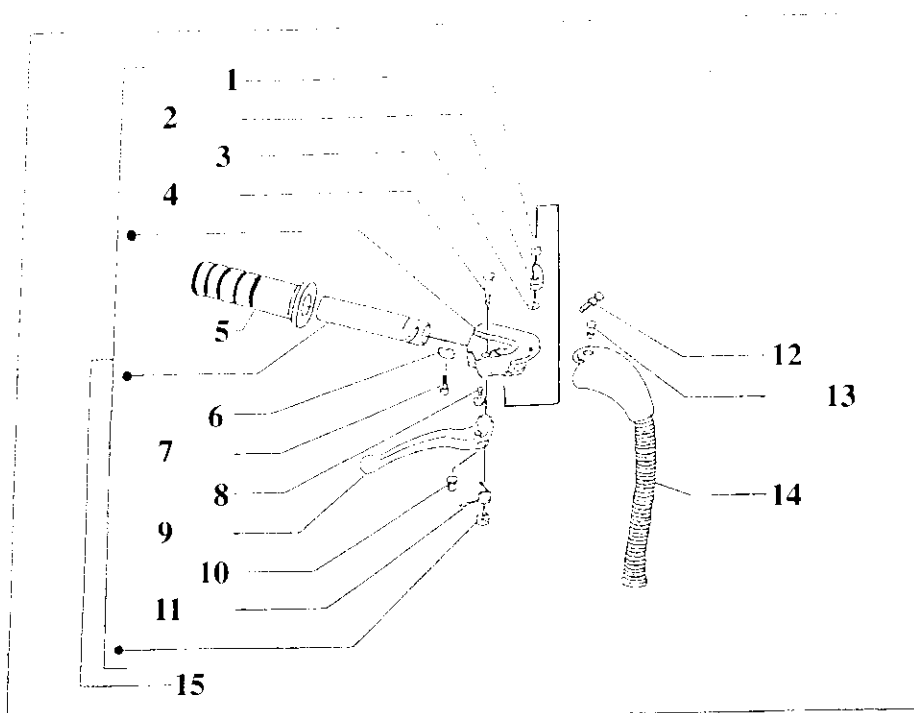
EGNE NOTATER: _____

FIG:	BEST. NR:	VARETEKST:	
1	20-407091	Dæksel	
2	20-267703	Holder	
3	20-267702	Konsol	
4	53-016406	Fjederskive	R 6,1
5	53-020006	Møtrik	
6	53-212509	Styr	
7	349.1.30.518.1	Topmøtrik	M26 x 1 lukket
8	349.1.30.471.1	Afstandsring	27/32/7
9	3298	Kuglering	Ø 35,7 5/32"
10	349.1.30.015.1	Fjederbånd	
11	349.1.31.000.0	Styrfittingssæt	kpl.

SIDE 19EGNE NOTATER: _____

GASHÅNDTAG

PUCH P1 1-GEAR



SIDE 20

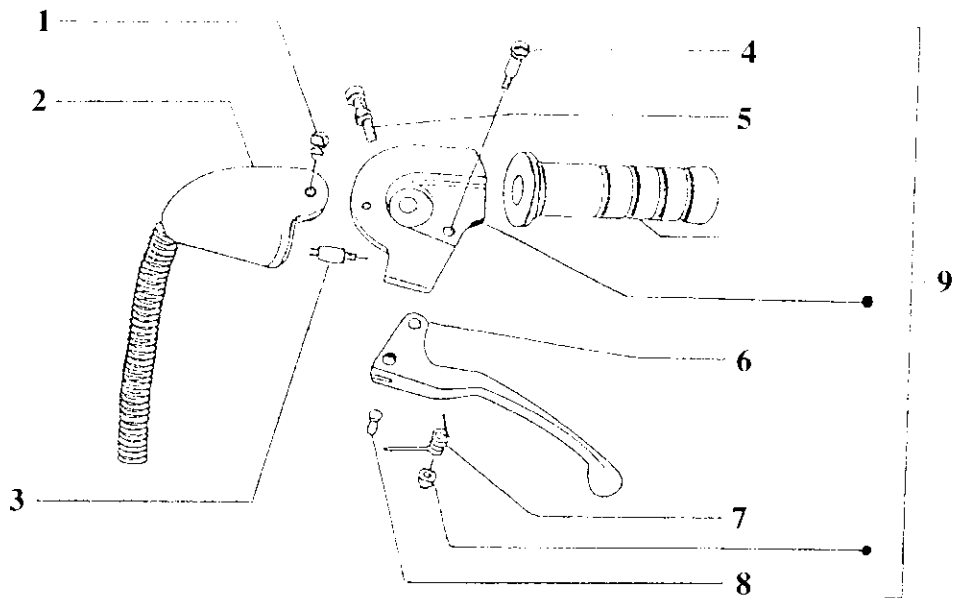
EGNE NOTATER:

FIG:	BEST. NR:	VARETEKST:
1	20-268147	Plastbøs
2	20-268148	Chokergreb
3	20-268146	Låseclips
4	53-265249	Skrue
5	53-267206	Håndtag
6	53-229935	Glidenippel
7	53-123391	Skrue
8	53-123389	Skrue
9	53-268014	Bremseklinge højre
10	53-241874	Nippel
11	53-177072	Fjeder
12	53-123395	Skrue
13	20-267282	Knop
14	20-407085	Kabelbeskytter
15	20-407131	Gashåndtag kpl.

SIDE 20EGNE NOTATER: _____

BAGBREMSEGREB

PUCH P1 1-GEAR



SIDE 21

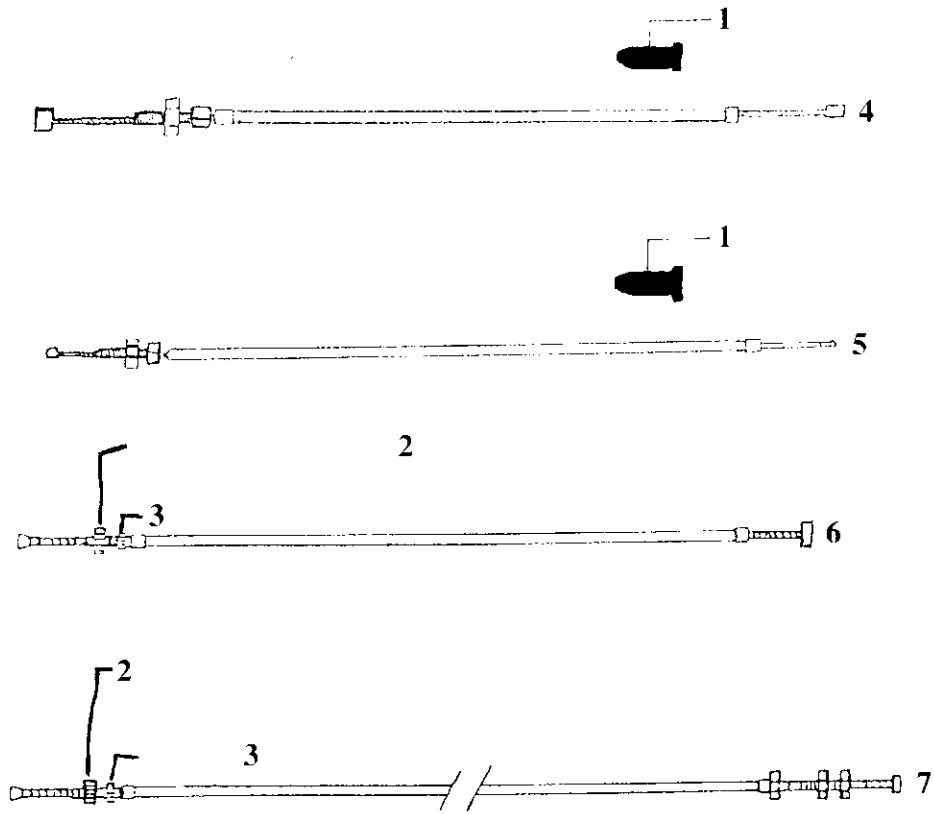
EGNE NOTATER: _____

FIG:	BEST. NR:	VARETEKST:
1	20-267282	Knop
2	20-407086	Manchet
3	413.1.55.120.0	Kontakt f/stoplys
4	53-265249	Skrue
5	53-123395	Skrue
6	53-268015	Bremseklinge
7	53-177072	Fjeder
8	53-241874	Nippel
9	20-407130	Bremsegreb kpl.

SIDE 21EGNE NOTATER: _____

KABLER

PUCH P1 1-GEAR



SIDE 22

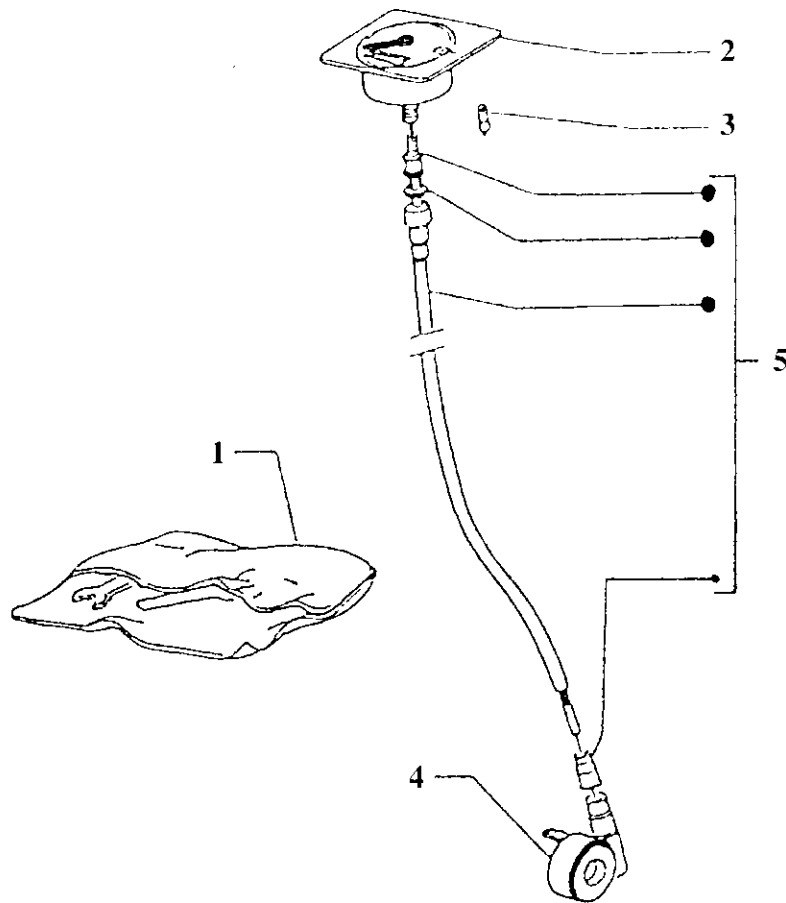
EGNE NOTATER: _____

FIG:	BEST. NR:	VARETEKST:
1	337.1.15.120.1	Beskyttelseskappe
2	53-414043	Kabeljusterkontramøtrik
3	53-265715	Kabeljusterskrue
4	20-268364	Chokerkabel
5	20-267722	Gaskabel
6	20-268041	Forbremsekabel
7	20-267715	Bagbremsekabel

SIDE 22EGNE NOTATER: _____

SPEEDOMETER

PUCH P1 1-GEAR



SIDE 23

EGNE NOTATER:

.....

.....

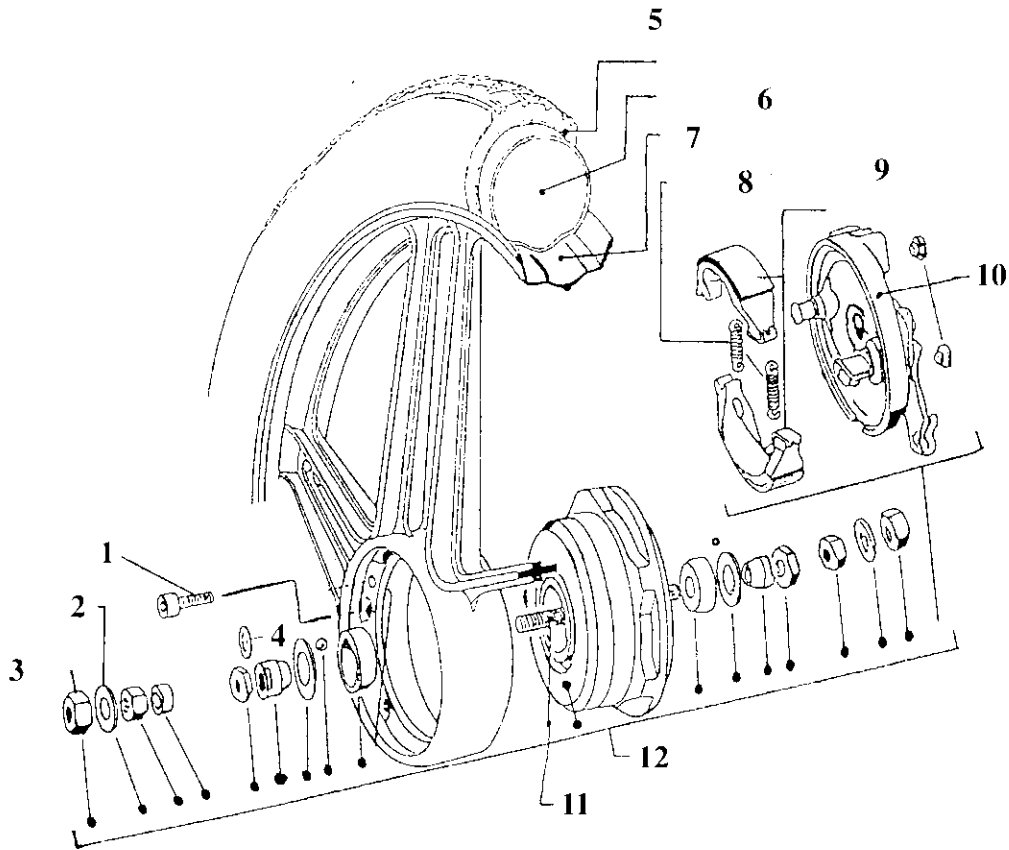
.....

FIG:	BEST. NR:	VARETEKST:	
1	20-707102	Værktøjsæt	
2	20-407147	Speedometerur	
3	59-188832	Speedom.pære	12V 1,2W
4	349.2.40.050.0	Speedom.snekke	31/5
5	20-268327	Speedom.kabel	kpl.

SIDE 23EGNE NOTATER: _____

FORHJUL

PUCH P1 1-GEAR



SIDE 24

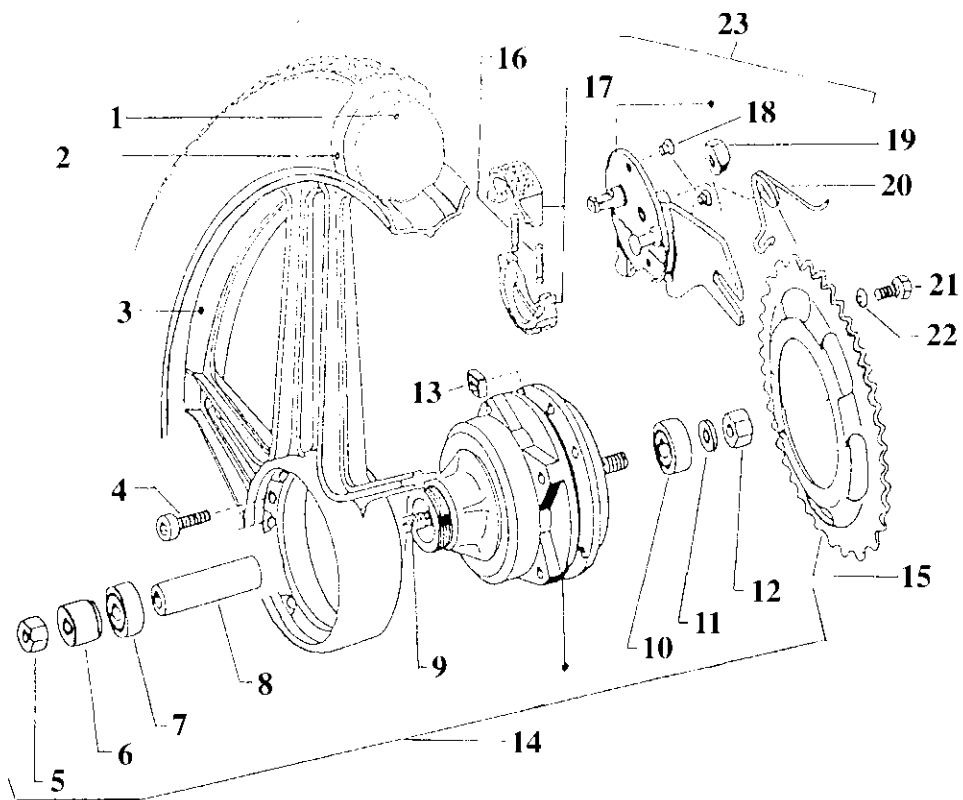
EGNE NOTATER: _____

FIG:	BEST. NR:	VARETEKST:	
1	321.1.40.205.1	CH-unbracoskrue	M8 x 22
2	53-114413	Skive	
3	53-114415	Møtrik	
4	Ikke til løssalg		
5	03-5517225	Dæk	17 x 2.25 hv. skrift
5	03-5521225	Dæk	21 x 2.25 sort
6	03-5680021	Slange	20/21 x 2.00-25-50
7	321.1.40.233.1/90	Stjernefælg	17 x 1.35
8	349.1.40.019.1	Fjeder	"LE Leu"
8	20-774103	Fjeder	"Grimeca"
9	349.1.40.015.9	Bremsebakker	"LE Leu"
9	20-774093	Bremsebakker	"Grimeca"
10	Brug fig. 12	Ankerplade	"Le Leu"
10	20-774098	Ankerplade	"Grimeca"
11	349.1.40.026.2	Foaksel	"Le Leu"
11	20-774102	Foraksel	"Grimeca"
12	20-268034	Forhjulsnav	

SIDE 24EGNE NOTATER: _____

BAGHJUL


PUCH P1 1-GEAR



SIDE 25

EGNE NOTATER: Nyt leje 6201 Z 12 x 32 x 10 EDB-nr: 900.6234 _____

Orig. kugleskåle kan udskiftes med faste lejer EDB-nr: 21K-16.101-2Z (Grimeca) _____

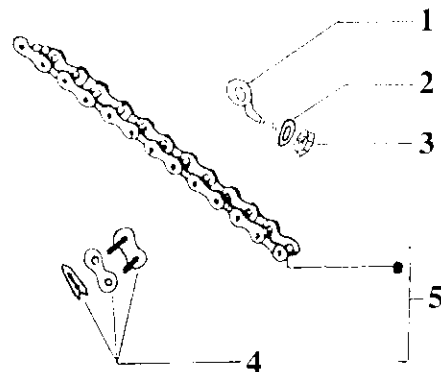
FIG:	BEST. NR:	VARETEKST:	
1	03-5680021	Slange	20/21 x 2.00-25-50
2	03-5517225	Dæk	17 x 2.25 hv. skrift
2	03-5521225	Dæk	21 x 2.25 sort
3	321.1.40.233.1/90	Stjernefælg	17 x 1.35
4	321.1.40.205.1	CH-unbracoskrue	M8 x 12
5	25.015	SK-møtrik	M12 x 1
6	349.5.41.825.1	Afstandsstykke	20 lang
7	900.6001	Kugleleje	12 x 28 x 8
8	359.1.41.023.2	Afstandsrør	70 lang
9	349.5.41.826.1	Bagaksel	187 lang "LE Leu"
9	20-774099	Bagaksel	"Grimeca"
10	900.6001	Kugleleje	12 x 28 x 8
11	349.5.41.824.1	Afstandsboening	12 x 18 x 2,6
12	25.015	SK-møtrik	
13	900.2206	Firkantmøtrik	M6
14	321.1.41.302.0	Bagnav	kpl.
15	41.047.16	Bagkædehjul	47 td.
16	349.1.40.019.1	Fjeder	17 lg. "LE Leu"
16	20-774103	Fjeder	17 lg. "Grimeca" 
17	349.1.40.015.9	Bremsebakker	sæt "LE Leu"
17	20-774093	Bremsebakker	sæt "Grimeca"
18	349.1.41.816.1	Prop	
19	25.015	SK-møtrik	
20	349.3.41.515.1	Fjeder	
21	900.1108	SK-sætskrue	M6 x 20
22	53-012533	Fjederskive	T 6,4
23	349.1.41.807.0	Bagbremseplade	kpl. "LE Leu"
23	20-774095	Bagbremseplade	kpl. "Grimeca"

SIDE 25

EGNE NOTATER:

KÆDE/KÆDESTRAMMER

PUCH P1 1-GEAR



SIDE 26

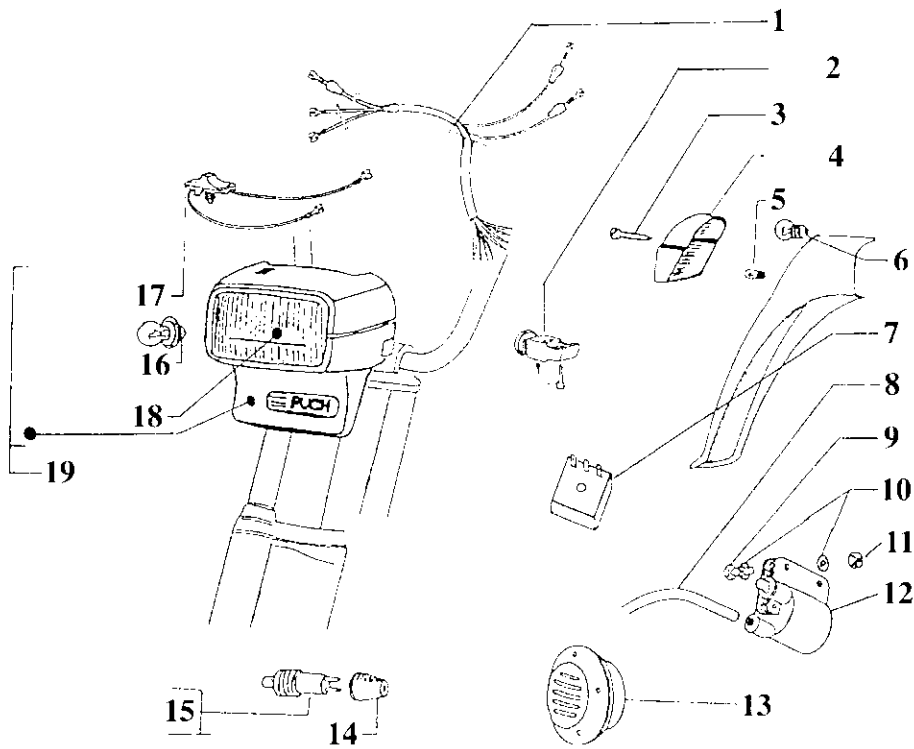
EGNE NOTATER: _____

FIG:	BEST. NR:	VARETEKST:	
1	349.1.41.011.1	Kædestrammer	
2	24.804	Skive	6,4/11,0/1,5
3	24.773	SK-møtrik	M6
4	59-049200	Samleled	wipp. 1/2 x 3/16
5	59-048200	Kæde	wipp. 108 led

SIDE 26**EGNE NOTATER:**

LYS/HORN m.m.

PUCH P1 1-GEAR



SIDE 27

EGNE NOTATER: _____

FIG:	BEST. NR:	VARETEKST:	
1	20-291166	Ledningsnet	
2	53-291555	Hornkontakt	gul
2	20-291557	Stopkontakt	rød
3	53-255012	Skrue	
4	20-291167	Baglygte	
5	59-008885	Baglyspære	12 V 4W BA 9s
6	59-181746	Stoplyspære	12 V 10W BA 15s
7	53-290090	Spænd.regulator	
8	050.52.07.07	Tændkabel	5Ø metermål
9	53-031061	SK-sætskrue	M5 x 20
10	53-016406	Fjederskive	R 6,1
11	53-020105	SK-møtrik	M5
12	53-244114	Tændspole	
13	20-291028	Horn	
14	413.1.55.122.1	Kappe	f/stoplyskontakt
15	413.1.55.120.0	Kontakt	f/stoplys
16	59-008482	Forlygtepære	12V 15W
17	20-213134	Lyskontakt	
18	53-213002	Lygteindsats	
19	20-291148	Forlygte	kpl.

SIDE 27EGNE NOTATER: _____

